

OilGuard 2 W

Su Arıtmalar için Yağ İzi Takip Cihazı



Uygulamalar

- Ham Suda Yağ İzinin Takibi
- Yüzey Sularında Yağ İzinin Takibi
- Proses ve Atık Sularda Yağ İzinin Takibi

Avantajlar

- Kanıtlanmış UV Floresan ölçüm prensibi
- İkincil Standartlar ile Yeniden Kalibrasyon (model A, Tam Otomatik)
- Bulanık suda ölçüm imkanı
- Renkli dokunmatik ekran aracılığı ile rahat kullanım
- Önceki aya ait ölçümleri görselleştiren değerlerin ve/veya grafiklerin gösterimi

- Uluslararası kabul görmüş tüm Referans yöntemleri bağlantılıdır

Endüstriler

- İçme Suyu Arıtma Tesisleri
- Atık Su Arıtma Tesisleri
- Endüstriyel Atık Su

Somut fayda sađlayan Yenilikler



Temassız Serbest Düşüş Ölçümü

OilGuard 2 W su ile optik arasındaki teması ortadan kaldıran Serbest Düşen bir akışta Yağ İzlerini tespit eder.

- Cam kirliliğinden kaynaklı okuma hatası yoktur.
- Düşük ve Yüksek değerler hassas bir şekilde ölçülür.
- Geçen tüm numune ölçülür, buda Gerçek Temsili sonuçların alınmasını sağlar.
- Son derece düşük bakım ihtiyacı vardır.



Son derece Yüksek Çözünürlük

OilGuard 2 W 'nin eşsiz cihaz tasarımı, optik bileşenlerinin yüksek kalitesi ile birlikte, olumsuz etkileri en aza indirir.

Böylece en küçük Yağ İzleri bile tespit edilir.

- 1µ/l (ppb)'nin altında stabil bir ölçüm mümkündür.
- Sabit bir Sıfır noktası, ölçümün uzun vadeli kararlılığını Garanti eder.



Cihazın Kullanıcı Yağ çeşitlerine göre Ayarlanması

Cihaz, Kullanıcı gereksinimlerini karşılamak için Çeşitli Yağ türlerine uyarlanabilir.

- İlgili Çözeltiler ile Cihazı kontrol etmek kolaydır.
- Cihaz, fabrika çıkışı olarak 16 EPA-PAH standardı ile kalibre edilmiştir.
- OilGuard 2W, kullanıcı tarafından 16 EPA-PAH çözeltisi kullanılmadan Yenide Kalibrasyona izin veren ikincil standart (katı hal) ile kalibre edilebilir.



Dahili Kontrol Ünitesi

OilGuard 2 W kontrol ünitesi, bir entegre Renkli dokunmatik ekrandır.

- Değerler, Grafikler, Alarm ve Durum Mesajları ekranda görünür.
- Dahili veri kayıt etme özelliği ile son 32 güne ait ölçülen verilerin geri çağırılması ve görüntülenmesi mümkündür.

Türkiye Distribütörü :

TESLA ÖLÇÜ KONTROL SİSTEMLERİ
ÇEVRE TEKNOLOJİLERİ

Şerifali Mahallesi, Bayraktar Bulvarı, Garip Sokak, No:41/4
34775 Ümraniye - İSTANBUL

02163640210 info@teslacevre.com www.teslacevre.com

Sigrisť-Photometer AG

Hofurlistrasse 1 · CH-6373 Ennetbürgen

+41 41 624 54 54

info@sigrisť.com

sigrisť.com

OilGuard 2 W

Teknik Özellikler

Ölçüm Prensipleri:	UV floresan
Işık Kaynağı:	LED 280 nm
Ölçüm Aralığı:	0 ... 3000µg/l (ppb)*
En Düşük Ölçüm Değeri:	0 ... 50µg/l (ppb)*
Ölçüm Sekemleri:	8, serbestçe programlanabilir
Çözünürlük:	0.01µg/l (ppb)*
Dedeksiyon Limiti:	<0.1µg/l (ppb)*
Numune Sıcaklığı:	0 ... +40 °C
Ortam Sıcaklığı:	-10 ... +50 °C
Ortam Nemi:	0 ... %100 bağıl
Koruma Sınıfı:	IP54
Güç Kaynağı:	18 ... 30 VDC, opsiyonel: 100 ... 240 VAC, 47 ... 63 Hz
Güç Tüketimi Maksimum:	8 W

Montaj

Numune Giriş / Çıkış:	Hortum bağlantısı iç çap Ø 12/25 mm
Numune Akışı:	minimum 3 l/dakika, basınçsız
Numune Giriş / Çıkış:	SS 316 L/ PVC

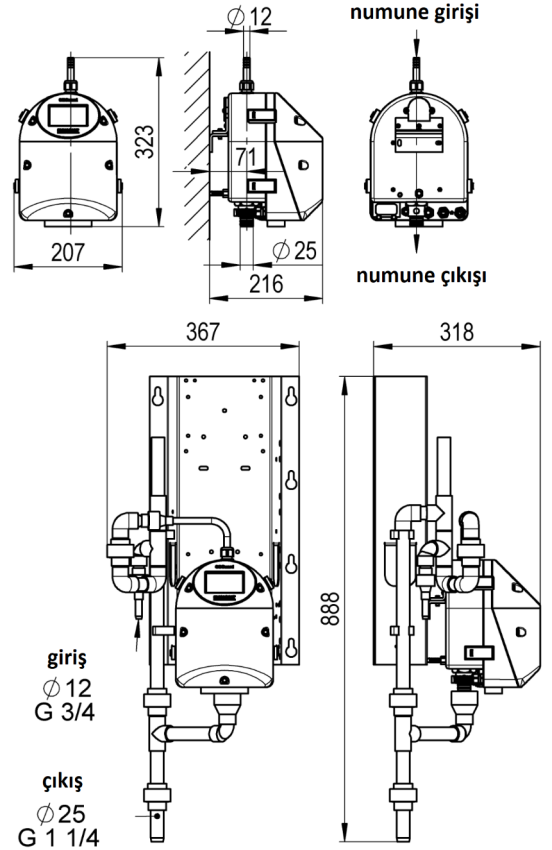
*16 EPA-PAH standardı ile Kalibrasyon

Kontrol Ünitesi

Ekran:	1/4 VGA, 3.5"
Çalışma:	Dokunmatik
Çıkış:	2 x 0/4 ... 20 mA, galvanik izoleli 2 x röle 250 VAC, 4A
Giriş:	1 x opsiyonel debimetre için 2 x 0/4 ... 20 mA
Dijital Arayüzler:	Ethernet, Modbus TCP, SD-kart
Opsiyonel:	Profibus DP, Modbus RTU

Türkiye Distribütörü :

TESLA ÖLÇÜ KONTROL SİSTEMLERİ
ÇEVRE TEKNOLOJİLERİ
Şerifali Mahallesi, Bayraktar Bulvarı, Garip Sokak, No:41/4
34775 Ümraniye - İSTANBUL
02163640210 info@teslacevre.com www.teslacevre.com



SigrisT-Photometer AG

Hofurlistrasse 1 · CH-6373 Ennetbürgen

+41 41 624 54 54

info@sigrisT.com

sigrisT.com

