

OilGuard Ex

Online Suda Yağ Analizörü



Uygulama

- Deşarj veya geri kullanım suyu izlenmesi
- Yağ ayırıcıların etkinliğinin izlenmesi
- Soğutma Su /Atık Su'da yağ kaçağının tespiti
- Slop tank deniz deşarjı izlenmesi

Endüstriler

- Denizde & Sahada Ham Petrol Üretimi
- Rafineriler
- Petrokimya
- Enerji Santralleri
- Tershane

Avantajlar

- Kendini kanıtlamış UV-Floresan ölçüm prensibi
- Gerçek serbest düşüş tipi akışta Gerçek Temazsız ölçüm
- En yüksek doğruluk ve kararlılık için çift ışınli optik
- Dokunmatik, renkli ekranlı ve verikaydedicili entegre işletim paneli
- Esnek, modüler sistem
- Kontrol ünitesi üzerinden hızlı Yeniden Kalibrasyon
- Minimum bakım gereksinimi
- Uluslararası kabul görmüş tüm referans yöntemleriyle bağıntılıdır

OilGuard Ex

Online Suda Yağ Analizörü

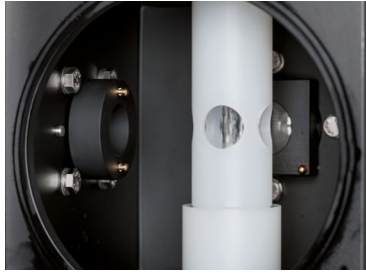
Gerçek fayda sağlayan Yenilikler



Modüler dizayn

Sistem, belirli saha kurulum ihtiyaçlarına uyacak şekilde uyarlanabilir:

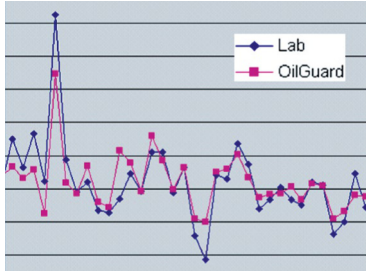
- 3 farklı ölçüm hücresi.
- Tek Analizör veya Full Sistem seçimi.
- İsteğe bağlı numune koşullandırma sistemi mevcuttur (Pompalar dahil)
- QC amacıyla isteğe bağlı entegre örnekleme istasyonu.



Düşük işletim maliyeti İhmal edilebilir bakım

SIGRIST'in kanıtlanmış gerçek temassız ölçüm konsepti, tüm sistemin kontaminasyonunu önler. Bu, inanılmaz bir uzun bakım aralığına yol açar:

- Ultrasonik temizlemeye gerek yoktur.
- İhmal edilebilir bakım hızlı ve kolaydır, özel alet gerektirmez.



Güvenilir ölçüm

Cihaz, optimize edilmiş dalga boyu konfigürasyonu ile gelişmiş bir çift ışınli optik kurulum kullanır:

- Ölçümün en yüksek doğruluğunu ve kararlılığını garanti eder.
- Dalgalanmalar ve ışık kaynağı yaşlanması otomatik olarak telafi edilir.
- İlgili HC (Hirokarbon) bileşenleri ölçülür
- Katı maddelerin olumsuz etkisini azaltır.



Anında okuma doğrulaması

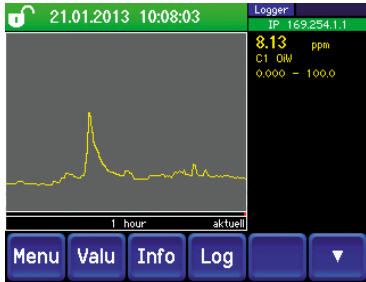
SIGRIST'in benzersiz ikincil katı referans standardı ile hızlı okuma doğrulamaları ve cihaz yeniden kalibrasyonu:

- Yeniden kalibrasyon veya temizlik için kimyasallara gerek yoktur.
- Özel alet gereksinimi yoktur.

Dahili kontrol ünitesi

Oil Guard 2 W kontrol ünitesi, entegre, bir renkli dokunmatik ekrandır.

- Değerler, Grafikler, Alarmlar ve Durum Mesajları ekranda görülür.
- Dahili veri kayıt etme özelliği ile son 32 güne aşırt ölçülen verilerinin geri çağırılması ve görüntülenmesi mümkündür



Teknik Özellikler

OilGuard Ex Suda Yağ Analizörü:

Ölçüm Prensipleri:	UV-Floresans
Ölçüm Aralığı:	0 .. 100 FLU 0 .. 1000 ppm yağ ⁽¹⁾
Ölçüm Sekmeleri:	8, freely configurable
Çözünürlük:	0.001 FLU ⁽²⁾
Tekrarlanabilirlik:	+/- 0.002 FLU / +/- %2 ⁽²⁾
Tepki Süresi:	< 2 s (adimli tepki → limit anahtarı)
Montaj:	Online yandan akışlı
Numune Bağlantısı:	Giriş: 3/4" NTP / 16 mm Çıkış : 2" NTP / 50 mm PVDF

Malzeme, Islak Parçalar:	316L SS / 1.4404
Dış Kasa Malzemesi:	1.3 .. 1.9 gpm / 5 .. 7 l/min
Numune Akış Hızı:	atmosferik
Numune Basıncı:	maksimum +203 °F / +95 °C
Numune Sıcaklığı:	-4 .. +104 °F / -20 .. +40 °C
Ortam Sıcaklığı:	(Soğutma sistemi ile maksimum 122 °F / 50 °C)

Ortam Nemi:	0 .. 100% bağıl nem
Koruma Sınıfı:	IP66
EX Koruma Sınıfı:	EX PX IB IIC T4 Gb
Güç Kaynağı:	230V 50/60 Hz, 100/115/130V
Güç Girişi Maksimum:	65 W
Boyutlar:	14 x 20 x 27" 35 x 50 x 70 cm (G x U x Y)
Ağırlık:	82 lbs. / 37 kg

Çalışma:

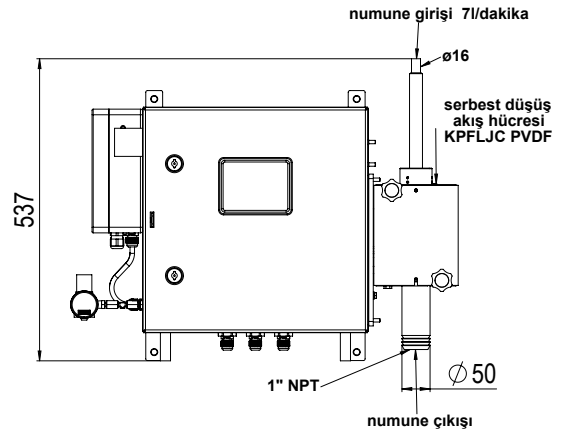
Ekran:	1/4VGA, 5.7"
İşlem:	Dokunmatik
Çıkışlar:	1 x 0/4 .. 20 mA, galvanik ayrılmış, 2 x röle kontakları, 3 x dijital, konfigüre edilebilir 4 x dijital, konfigüre edilebilir
Girişler:	Ethernet, Modbus TCP
Dijital Arayüzler:	mikroSD-kart
Opsiyonel:	HART, Profibus DP, Modbus RTU

Aksesuarlar:

Numune şartlandırma sistemi
Numune besleme pompası
Numune geri dönüş pompası
Montaj askısı
Entegre yasal örnekleme noktası

⁽¹⁾ Yağ karakteristiklerine bağlı

⁽²⁾ Suda kinin sülfat olarak anılır



Türkiye Distribütörü :

TESLA ÖLÇÜ KONTROL SİSTEMLERİ
ÇEVRE TEKNOLOJİLERİ

Şerifali Mahallesi, Bayraktar Bulvarı, Garip Sokak, No:41/4
34775 Ümraniye - İSTANBUL

02163640210 info@teslacevre.com www.teslacevre.com

SIGRIST
PROCESS-PHOTOMETER

SIGRIST-PHOTOMETER AG
Hofurlistrasse 1 · CH-6373 Ennetbürgen
Tel. +41 41 624 54 54 · Fax +41 41 624 54 55
www.photometer.com · info@photometer.com



photometer.com /f62c