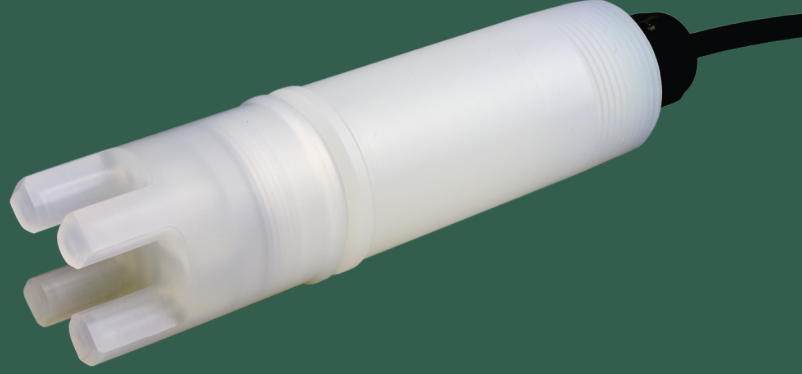


# S40-SWW

## Askıda Katı Madde / Bulanıklık Sensörü

Yağmursuyu akışınızı, Sedimentinizi, Ham Suyu ve Yüzey Suyunuzu daha iyi kontrol edin ve izleyin. Askıda Katı Madde sensörleri Yağmur Suyu ve Atık Su'ya Sofistike proses kontrolü getirin

- Dört ışınli kendi kendini dengeleyen sensör, kirlilik veya elektronik yaşlanma nedeniyle oluşan kaymayı neredeyse ortadan kaldırır.
- Daldırma tipi.
- Basit kullanıcı arayüzü.
- Doğru, tekrarlanabilir ve güvenilir.
- Uzaktan kurulumlar için uygun, düşük güç
- 4-20mA ve Modbus RS485 veya SDI-12 ile doğrudan bağlantı.



S40-SWW Ölçüm Aralığı, 0 ... 2,5g/L normal aktif çamur

### S40-SWW daldırma tip

Daldırma tip sensörler, Yağmursuyu izleme ve Atık Su tesisatlarında askıda katı maddelerin sürekli çevrimiçi izlenmesi için tasarlanmıştır.

### Sensör kalibrasyonu

Basit 2 nokta kalibrasyon, PC-USB arayüzü kullanarak .

### Uygulamalar şunları içerir;

- Yağmur suyu tortusu akışının izlenmesi
- Flokülant dozajı ve kontrolü
- Atık su izleme ve kontrolü

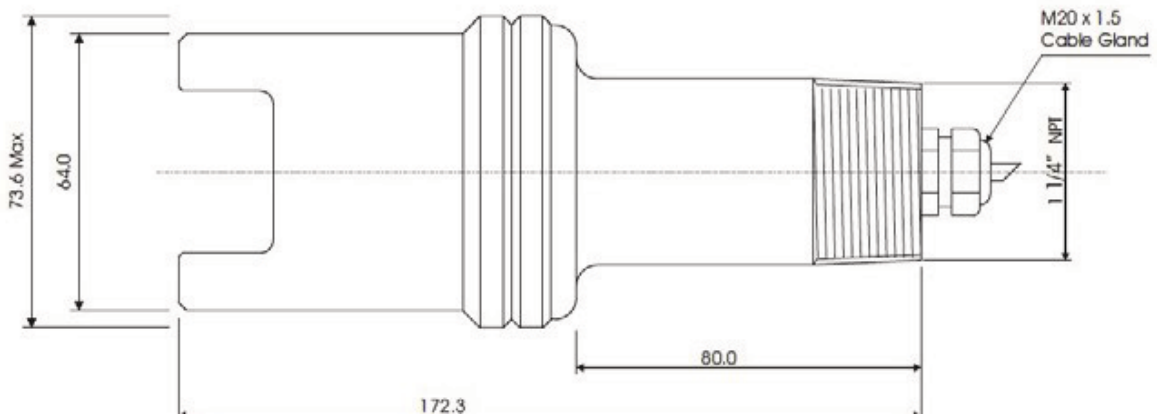
## Özellikler

Ölçüm Aralığı	Daldırma Tip Sensör: 0 ... 2,5g/l AKM normal aktif çamur (ölçüm aralığı ortam ve partikül özelliklerine göre değişecektir)
Doğruluk	+/- %2 okunanın
Tekrarlanabilirlik	+/- %1 okunanın
Sıcaklık	0 ... 50°C çalışma aralığı
Basınç	Maksimum 5 Bar
Kablo	95 °C'ye kadar poliüretan kaplı kablo. Kabloyu 100m'ye kadar uzatmak için uzatma kabloları temin edilebilir. Modbus RS485, 4-20mA ve 1 x katı hal rölesi veya SDI-12 yalnızca
Güç Gereksinimi	Modbus yalnızca - 0.25W 3.7V'ta 4-20mA ve Modbus - 9 ... 32V DC SDI-12 - 0.1W (çalışırken), 0.002W (uyku modu) 3.7 ... 32V DC'de

## Model Numarası Seçim Kılavuzu

Gövde Tipi	<b>S40-SWW</b> - Daldırma Tip Gövde
Dalga Boyu	<b>880nm</b> - Standart
Gövde Malzemesi	<b>PP</b> - Polipropilen
Kablo	<b>10</b> - Standart olarak 10m kablo ile birlikte verilir. Diğer uzunluklar mevcuttur.
Çıkışlar	<b>MB</b> - Modbus RS485, veya <b>SD</b> - SDI-12

Örnek Model No	<b>S40-SWW-880-PP-10-MB</b>
Opsiyonel Ekstralar	Jet Nozül - Su veya Hava akışı gereklidir. Hava 5 Bar'a kadar
Kalibrasyon	2 nokta kalibrasyon gerçekleştirilebilmesi için PC tabanlı Uygulama ve USB Dongle ile birlikte gönderilir



Türkiye Distribütörü :

**TESLA** ÖLÇÜ KONTROL SİSTEMLERİ  
ÇEVRE TEKNOLOJİLERİ

Şerifali Mahallesi, Bayraktar Bulvarı, Garip Sokak, No:41/4

34775 Ümraniye - İSTANBUL

02163640210 info@teslacevre.com www.teslacevre.com