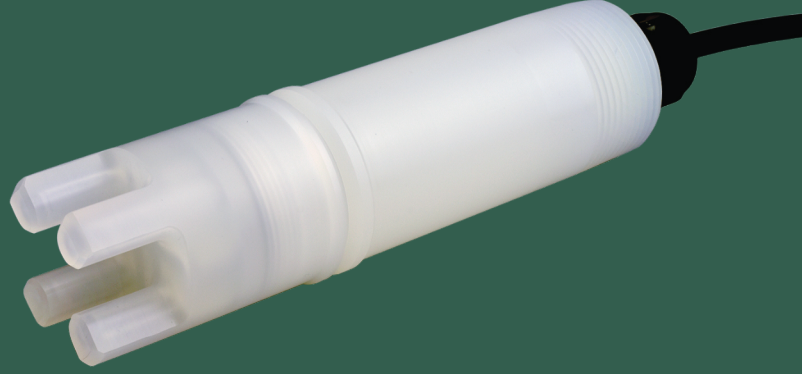


S20-SWW

Askıda Katı Madde / Bulanıklık Sensörü

Yağmursuyu akışınızı, Sedimentinizi, Ham Suyu ve Yüzey Suyunuzu daha iyi kontrol edin ve izleyin. Askıda Katı Madde sensörleri Yağmur Suyu ve Atık Su'ya Sofistike proses kontrolü getirin

- Dört ışınli kendi kendini dengeleyen sensör, kirlilik veya elektronik yaşlanma nedeniyle oluşan kaymayı neredeyse ortadan kaldırır.
- Daldırma tipi.
- Basit kullanıcı arayüzü.
- Doğru, tekrarlanabilir ve güvenilir.
- Uzaktan kurulumlar için uygun, düşük güç
- 4-20mA ve Modbus RS485 veya SDI-12 ile doğrudan bağlantı.



S20-SWW Ölçüm Aralığı, 0 ... 10g/L normal aktif çamur

S20-SWW daldırma tip

Daldırma tip sensörler, Yağmursuyu izleme ve Atık Su tesisatlarında askıda katı maddelerin sürekli çevrimiçi izlenmesi için tasarlanmıştır.

Sensör kalibrasyonu

Basit 2 nokta kalibrasyon, PC-USB arayüzü kullanarak .

Uygulamalar şunları içerir;

- Yağmur suyu tortusu akışının izlenmesi
- Flokülant dozajı ve kontrolü
- Atık su izleme ve kontrolü

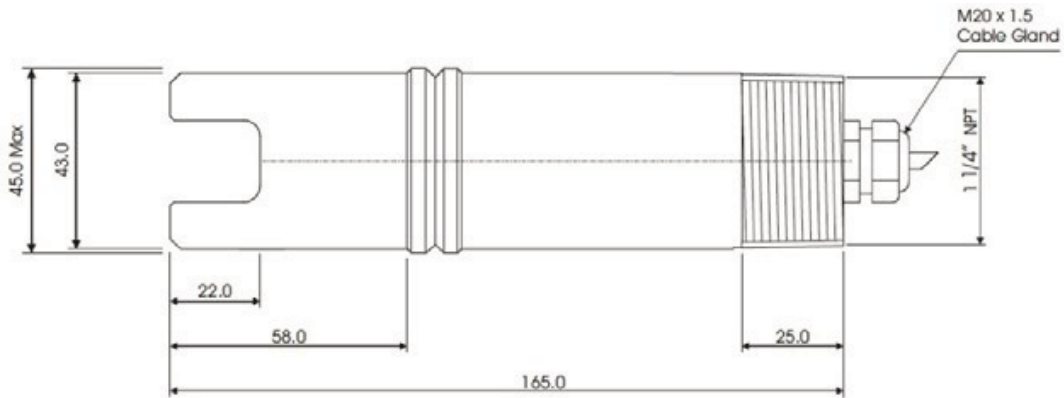
Özellikler

Ölçüm Aralığı	Daldırma Tip Sensör: 0 ... 10g/l AKM normal aktif çamur (ölçüm aralığı ortam ve partikül özelliklerine göre değişecektir)
Doğruluk	+/- %2 okunanın
Tekrarlanabilirlik	+/- %1 okunanın
Sıcaklık	0 ... 50°C çalışma aralığı
Basınç	Maksimum 5 Bar
Kablo	95 °C'ye kadar poliüretan kaplı kablo. Kabloyu 100m'ye kadar uzatmak için uzatma kabloları temin edilebilir. Modbus RS485, 4-20mA ve 1 x katı hal rölesi veya SDI-12 yalnızca
Güç Gereksinimi	Modbus yalnızca - 0.25W 3.7V'ta 4-20mA ve Modbus - 9 ... 32V DC SDI-12 - 0.1W (çalışırken), 0.002W (uyku modu) 3.7 ... 32V DC'de

Model Numarası Seçim Kılavuzu

Gövde Tipi	S20-SWW - Daldırma Tip Gövde
Dalga Boyu	880nm - Standart
Gövde Malzemesi	PP - Polipropilen
Kablo	10 - Standart olarak 10m kablo ile birlikte verilir. Diğer uzunluklar mevcuttur.
Çıkışlar	MB - Modbus RS485, veya SD - SDI-12

Örnek Model No	S20-SWW-880-PP-10-MB
Opsiyonel Ekstralar	Jet Nozül - Su veya Hava akışı gereklidir. Hava 5 Bar'a kadar
Kalibrasyon	2 nokta kalibrasyon gerçekleştirilebilmesi için PC tabanlı Uygulama ve USB Dongle ile birlikte gönderilir



Türkiye Distribütörü :

TESLA ÖLÇÜ KONTROL SİSTEMLERİ
ÇEVRE TEKNOLOJİLERİ

Şerifali Mahallesi, Bayraktar Bulvarı, Garip Sokak, No:41/4

34775 Ümraniye - İSTANBUL

02163640210 info@teslacevre.com www.teslacevre.com