

LT-73X Serisi

Ultra-Düşük Hatiçi Bulanıklık Sensörü

İçme Suyu & Endüstriyel Su Uygulamaları

LT-73X Serisi Sensör Tanımlama

LT-73X Serisi, 0,001 ila 1000 NTU aralığında ultra düşük çözünürlükle sunulan tescilli Hatiçi Bulanıklık sensörleridir. Sensör ayrıntıları, ISO-7027 ve EPA-180.1 uyumluluk yönergelerini karşılayan seçeneklerle birlikte bu belgenin Teknik Özellik tablosunda verilmektedir. LT-73X serisi sensörlerin her biri, kuvars cam plakada benzersiz bir düz yüzey distal ucu sunarak daha fazla temizlik ve kolay bakım sağlar ve hava kabarcığı girişiminin önlenmesini sağlar. Bu sensörler, iki akışlı montaj kurulum formatında (FR-100 Akış Rezervuarı veya FT-100 Hatiçi Akış için T Modülü) sunulan 90o yüzey saçılım konfigürasyonu kullanan çok çeşitli bulanık su numunelerinde optimum doğruluk ve performans için tasarlanmıştır, bu da onları çok çeşitli içme veya endüstriyel su uygulamalarında çok yönlü hale getirir. Tüm LT-73X serisi sensörler, Beyaz Güneş Işığı (LED) veya Kızılötesi LED (860nm) olarak sunulur. 24 VDC/2W güç kaynağı ile beslenirler ve hem 4-20 mA hem de RS-485 Modbus çıkış sinyalleri sunarlar. Temiz olduğunda, benzersiz Pyxis sensör tasarımı, kalibrasyon gerektirmeden 1 yıla kadar çalışma için <0.02NTU kalibrasyon kararlılığı sunar. Ek olarak, bu sensörlere, mobil veya masaüstü cihazlar için **uPyxis APP** ve **MA-CR** Bluetooth Adaptörü kullanılırken Teşhis, Temizleme ve Kalibrasyon için Bluetooth aracılığıyla kablosuz olarak erişilebilir.



Resim-1
LT-73X Serisi Ultra Düşük
Bulanıklık Sensörleri

FR-100 İçme Suyu Uygulamaları için Akış Haznesi Modülü

İçme suyu uygulamalarında kullanım için LT-73X Serisi bulanıklık sensörleri, Pyxis FR-100 Akış Haznesi Modülü kullanılarak kurulmalıdır. Bu benzersiz tasarımı modül, 200-400mL/dk akış hızında bir by-pass formatında çalışır ve sensörlerin ultra düşük bulanıklık ölçümünden önce stabilize edici bir kap görevi görür. Başboş ışık girişimini azaltmak için özel olarak tasarlanmış **FR-100** Akış Haznesi Modülü, hava kabarcığı sürüklenmesinin, büyük partiküllerin düşmesinin ve demir ve manganez gibi çökelmiş inorganikler dahil askıda katıların ortadan kaldırılmasına da olanak tanır. FR-100 Akış Haznesi Modülü, izolasyon vanalı ¼" boru giriş, basınç kırıcı vana, hat içi akış ölçer, ⅜" numunesi çıkış borusu ve taşma tertibatı ile katıların uzaklaştırılması için ½" NTP alt blöf vanası dahil olmak üzere duvara veya panele monte edilmiş şekilde eksiksiz olarak gelir. LT-73X Serisi sensörler, basit sökme ve bakım için FR-100 Akış Haznesi Modülü haznesinin yan duvarında bulunan bağlantı adaptörü aracılığıyla kolayca kurulur. FR-100, boşaltıldığında ve temizlendiğinde, uPyxis APP aracılığıyla sensörün SIFIR noktası kalibrasyonu olarak da hizmet eder. Yedek sensörler veya Akış Haznesi Modülü bağımsız olarak ve istendiği zaman satın alınabilir.



Resim-2
FR-100 İçme Suyu için
Akış Haznesi Modülü

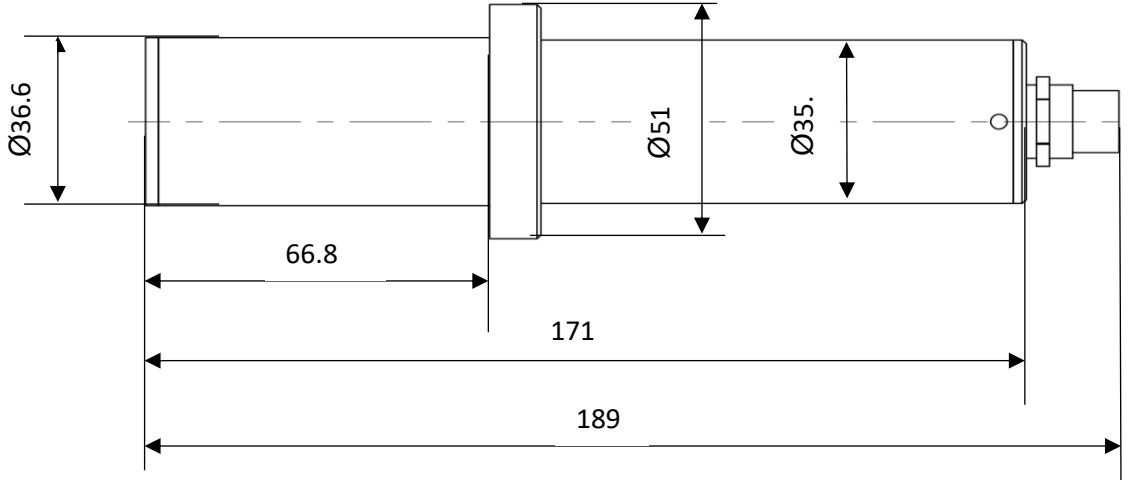
FT-100 Hatiçi Akış için T Modül Montajı

Alternatif kurulumlarda kullanım için LT-73X Serisi bulanıklık sensörleri, Pyxis FT-100 Hatiçi Akış için T Modülü kullanılarak da kurulabilir. Bu benzersiz şekilde tasarlanmış Hatiçi T, 40 Litre/Dakika akış hızında ve 6,9 bar'a kadar yüksek çalışma basınçlarında çalışır. 40-CPVC'den imal edilen ve genişletilmiş sensör temizliği için benzersiz bir 45o aşağı açıyla tasarlanan FT-100 Hatiçi Akış için T Modülü, kullanıcıların LT-73X Serisini sınırlı alana sahip, basınçlı akış uygulamalarında kullanmasına olanak tanır. Bu Hatiçi T Modül, kurulum alanı gereksinimini önemli ölçüde azaltır ve çoğu by-pass sensör tesisatı kurulumuyla oldukça uyumludur ve kullanıcının temizlik ve bakım için sensörü kolayca çıkarmasına olanak tanır. LT-73X Serisi sensör düz distal ucu, FT-100'e takıldığında hava kabarcıklarının birikmesini önlemek için özel olarak tasarlanmıştır. Boşaltıldığında ve temizlendiğinde FT-100, uPyxis APP aracılığıyla sensörün SIFIR noktası kalibrasyonu olarak da kullanılabilir. FT-100 Hatiçi Akış için T Modül, hızlı kurulum veya değiştirme için hızlı bağlantılara sahip 1,5" FNPT ve 1,5" FNPT Soket Adaptörleri sunar. FT-100 Hatiçi Akış için T Modül, istenildiği zaman ayrıcadan satın alınabilir.



Resim-3
FT-100 Hatiçi Akış için T Modül

LT-73X Serisi Ultra Düşük Bulanıklık Sensör Ölçüleri (mm)



Teknik Özellikler

Ürün	LT-736	LT-736B	LT-739	LT-739B	LT-737	LT-737B
Ürün Numarası	53215	53223	53221	53225	53216	53224
Işık Kaynağı (LED)	Gün Işığı	860nm	Gün Işığı	860nm	Gün Işığı	860nm
Uygunluk	EPA180.1	ISO-7027	EPA180.1	ISO-7027	EPA180.1	ISO-7027
Ölçüm Aralığı (NTU)	0,002 – 1000,00		0,001-40,00		0,001 – 5,000	
FR-100 ile Doğruluk	+/- 0.005 NTU veya %2 <40NTU +/-0.02 NTU veya %2 >40NTU		+/- 0.005 NTU veya %2 <10NTU +/-0.01 NTU veya %2 >10NTU		+/- 0.005 NTU veya %1	
FT-100 ile Doğruluk	+/- 0.01 NTU veya %2 <40NTU +/-0.05 NTU veya %2 >40NTU		+/- 0.01 NTU veya %2 <10NTU +/-0.02 NTU veya %2 >10NTU		+/- 0.01 NTU veya %1	
Repeatability Using FR-100	+/- 0.001 NTU veya %0.5 <40NTU +/-0.02 NTU veya %1 >40NTU		+/- 0.001 NTU veya %0.5 <10NTU +/-0.01 NTU veya %1 >10NTU		+/-0.001 NTU veya % +/-0.5	
Repeatability Using FT-100	+/- 0.002 NTU veya %1 <40NTU +/-0.05 NTU veya %1 >40NTU		+/- 0.002 NTU veya %1 <10NTU +/-0.02 NTU veya %1 >10NTU		+/-0.002 NTU veya % +/-1	
Kalibrasyon Kararlılığı	< 0.02 NTU/yıllık kayma (Sensörün temiz olduğu varsayılarak)		< 0.02 NTU/yıllık kayma (Sensörün temiz olduğu varsayılarak)		< 0.01 NTU/yıllık kayma (Sensörün temiz olduğu varsayılarak)	
Güç Kaynağı	22 – 26V DC, Güç Tüketimi – 1.5W					
Çıkışlar	İzoleli 4 – 20 mA Analog Çıkış & İzoleli RS-485 Dijital Çıkış					
Kablosuz Erişim	Kullanılan MA-CR veya PowerPACK Adaptörleri ile Bluetooth Etkinleştirilir					
Montaj	FR-100 Akış Haznesi Modülü / FT-100 Hatiçi Akış için T Modülü 1.5" NPT Yapıştırma & Dişli					
Ağırlık	800 Gram (Sensör yalnızca)					
Çalışma Basıncı	LT-73X Serisi Sensörler 6,9 Bar'a kadar FR-100 Akış Haznesi Modülü Atmosferik Basınç FT-100 Hatiçi Akış için T Modülü 6.9 Bar'a kadar					
Numune Çalışma Sıcaklığı	1-50°C					
Numune Akış Değeri	LT-73X Serisi Sensörler = 0 – 40 L/dakika FR-100 Akış Haznesi Modülü = 200 – 400mL/dakika FT-100 Hatiçi Akış için T Modülü = 0 - 40 L/dakika					
Wet Material	LT-73X Serisi - 304 Paslanmaz Çelik / PVC & Polikarbonat					
Kablo Uzunluğu	Standart MA-4.9CR Kablo (8Pin Adaptörler – 4.9ft) Çıplak Uçlu MA-1.5CR Kablo (8 Pin Adaptörler / Çıplak Uçlar – 1.5ft) <i>Uzatma kabloları mevcuttur</i>					
Kalibrasyon	Pyxis Katı Hal Kalibrasyon Kiti, Tekrarlanabilir, Sıvısız Kalibrasyon için Pyxis Formazin Standartları & Kuru İkincil Sıfır Standardı, Saha Kalibrasyonu = 0.01 Tekrarlanabilirlik Pyxis Fabrika Lab Ultra Saf Kalibrasyon Hizmeti = 0.001 Tekrarlanabilirlik					
Koruma Sınıfı	IP67 - Sensör					
Regülasyon	CE / RoHS					
Boyutlar (U x Ç)	189mm Uzunluk x 36mm Dış Gövde Çapı					

Türkiye Distribütörü :

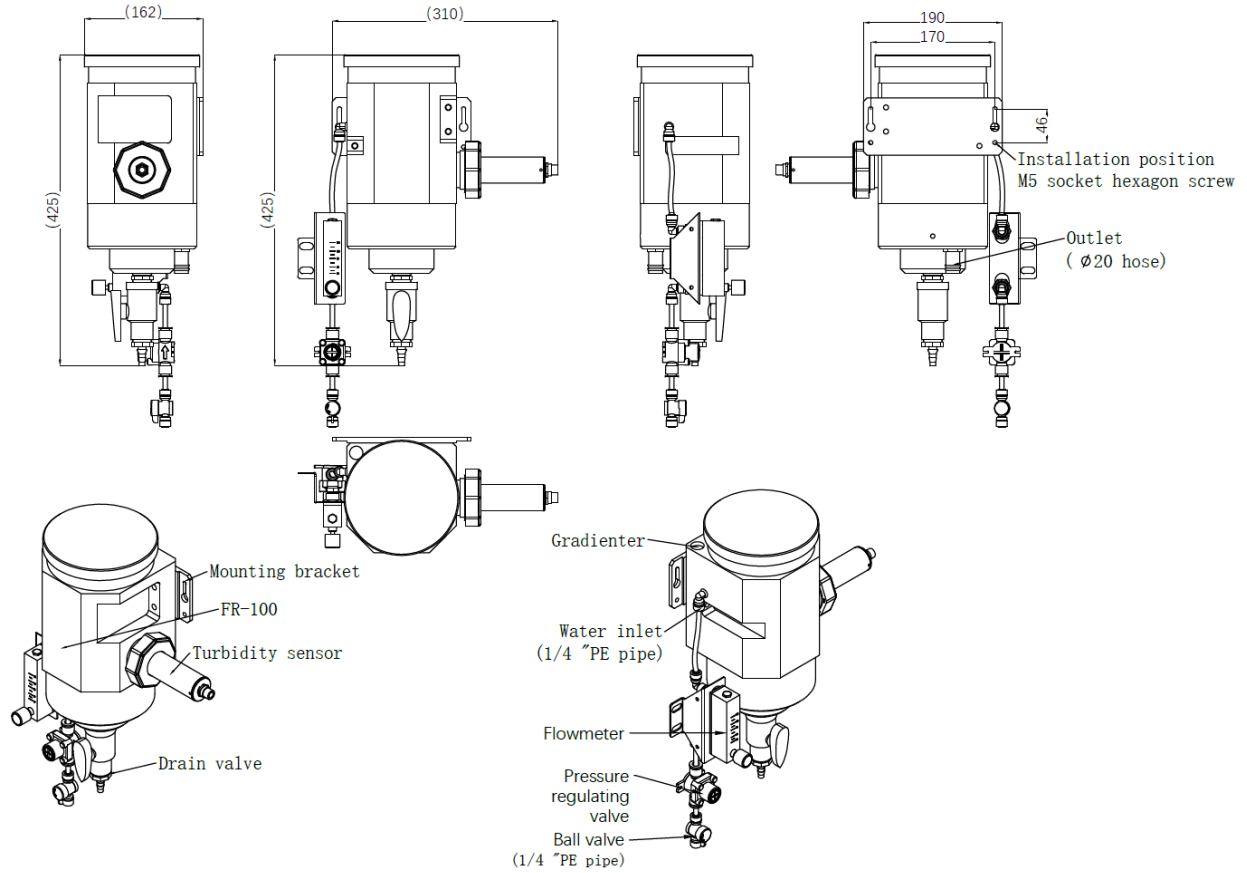
TESLA ÖLÇÜ KONTROL SİSTEMLERİ
ÇEVRE TEKNOLOJİLERİ

Şerifali Mahallesi, Bayraktar Bulvarı, Garip Sokak, No:41/4

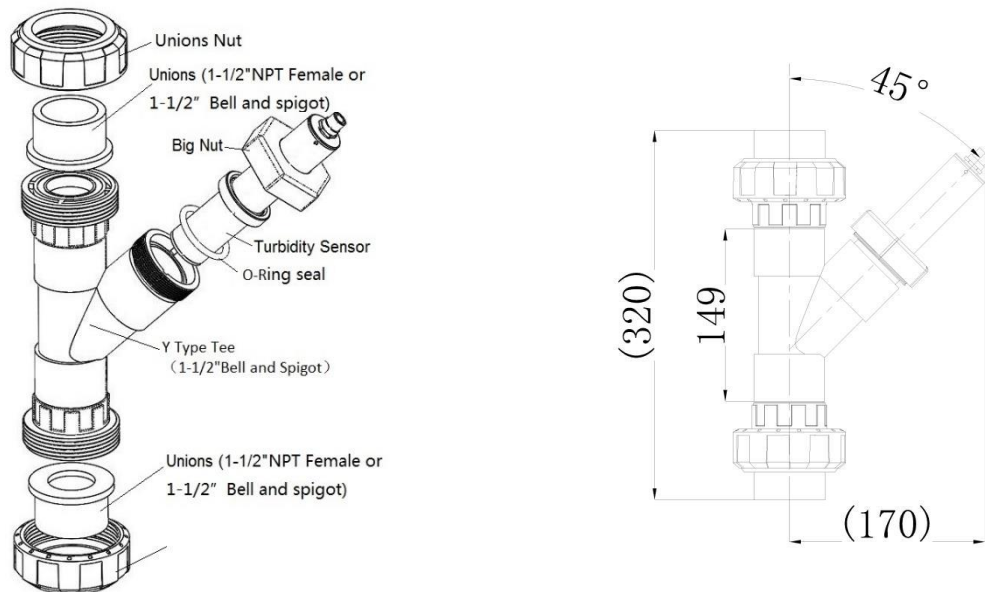
34775 Ümraniye - İSTANBUL

02163640210 info@teslacevre.com www.teslacevre.com

FR-100 Akış Haznesi Modül Ölçüleri (mm) & Diagramı



FT-100 Hattı Akış için T Modül Ölçüleri (mm) & Diagramı



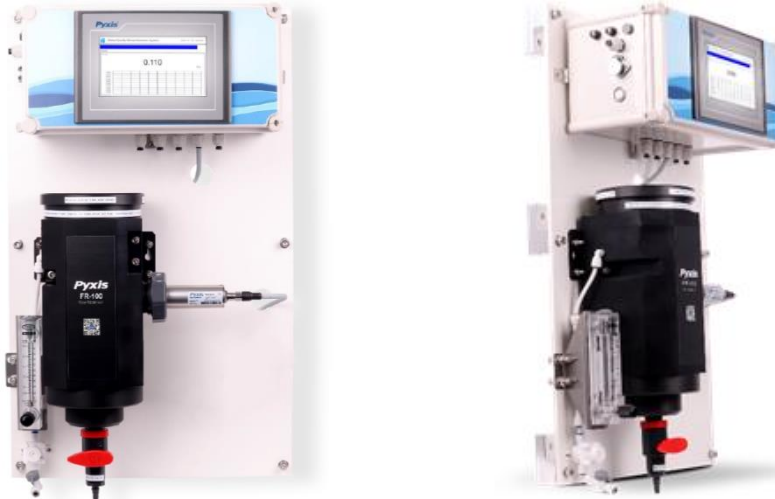
Temizlik & Kalibrasyon

LT-73X Serisi Ultra Düşük Bulanıklık Sensörleri, benzersiz bir şekilde tasarlanmıştır ve son derece kararlıdır. Sensörlerin düzenli ve tutarlı bir şekilde basit bakım temizliği, kalibrasyona gerek kalmadan kullanımına olanak sağlamaktadır. Pyxis Lab temiz olduğunda, yılda <0.02NTU sapma değerinde bir kalibrasyon kararlılığını garanti eder. FR-100 (Akış Haznesi Modülü) veya FT-100 (Hatiçi Akış için T Modülü) ile birlikte kullanıldığında çoğu su uygulaması için LT-73X Serisi, bir aylık süre boyunca temizlik gerektirmeden doğruluğu ve hassasiyeti koruyabilir. Temizleme ve kalibrasyon sıklıkları, askıda katı maddeler, demir, manganez, yağ ve bakterilerin kirletici düzeyine ve uygulamaya bağlıdır. Kalibrasyon gerektiğinde, LT-73X Serisi, **MA-CR** veya **PowerPACK** Serisi Bluetooth adaptörleri ve Pyxis **LT-SOLID-CAL** Katı Hal Bulanıklık Kalibrasyon Kiti kullanılarak Mobil veya Masaüstü için **uPyxis APP** ile kablosuz olarak teşhis edilebilir, temizlenebilir ve kalibre edilebilir. Bu yeniden kullanılabilir kalibrasyon kiti, her sensör aralığı için özel olarak sunulur ve sıvı kalibrasyon standartlarına ihtiyaç duymadan sensörün hızlı Sıfır, Orta ve Yüksek Aralık Eğim kalibrasyonunu sağlar. Kullanıcılar ayrıca Sıfır kalibrasyonu olarak boş/önceden temizlenmiş Akış Haznesi veya T Modülü ve bilinen Eğim kalibrasyonu için onaylanmış bir Formazin bulanıklık kalibrasyon standardı kullanabilir. Hem katı hal hem de sıvı kalibrasyonları 0.01 NTU çözünürlüğü garanti eder. 0.001 NTU çözünürlük garantisi için sensör ve rezervuarı veya hat içi Tee fabrika kalibrasyonu gerektirecektir.



Resim-4 – Pyxis Katı Hal Kalibrasyon Kiti (solda) / MA-CR Bluetooth Adaptörü (ortada) / uPyxis Mobile APP (sağda)

DW-739 Serisi (FR-100 Akış Haznesi Modül ve UC-100A Ekranlı Önceden Monte Edilmiş LT-739 /LT-739B Sensör)



Sipariş Bilgisi

LT-736 Ultra Düşük Bulanıklık (Gün Işığı LED 0,000-1.000,00 NTU)	53215
LT-737 Ultra Düşük Bulanıklık (Gün Işığı LED 0,000-5,000 NTU)	53216
LT-739 Ultra Düşük Bulanıklık (Gün Işığı LED 0,000-40,00 NTU)	53221
LT-736B Ultra Düşük Bulanıklık (InfraRed LED 0,000-1.000,00 NTU)	53223
LT-737B Ultra Düşük Bulanıklık (InfraRed LED 0,000-5,000 NTU)	53224
LT-739B Ultra Düşük Bulanıklık (InfraRed LED 0,000-40,00 NTU)	53225
FR-100 Akış Haznesi Modülü (İçme Suyu için gereklidir, LT-73X Serisi için)	50779
FT-100 Hatiçi Akış için T Modül (Basınçlı Hatiçin Akış T, LT-73X Sersi için)	50780

Ürün Numarası**Opsiyonel Aksesuar Bilgisi****Ürün Numarası**

LT-SOLID-CAL 736 (Katı Hal Kalibrasyon Kiti, LT-736 için - 0.1 / 8.0 / 25 / 600 NTU)	53229
LT-SOLID-CAL 737 (Katı Hal Kalibrasyon Kiti, LT-737 için - 0.1 / 1.5 / 4.0 NTU)	53227
LT-SOLID-CAL 739 (Katı Hal Kalibrasyon Kiti, LT-736 için - 0.1 / 8.0 / 25 NTU)	53229
LT-SOLID-CAL 736B (Katı Hal Kalibrasyon Kiti, LT-736B için - 0.1 / 8.0 / 25 / 600 NTU)	53237
LT-SOLID-CAL 737B (Katı Hal Kalibrasyon Kiti, LT-737B için - 0.1 / 1.5 / 4.0 NTU)	53238
LT-SOLID-CAL 739B (Katı Hal Kalibrasyon Kiti, LT-736B için - 0.1 / 8.0 / 25 NTU)	53238
L-CAL (Sıvı Formazin Kalibrasyon Kiti, LT-73X Serisi Tüm Sensörler için)	53247
FRP-100 (Motorlu Sensör Fırçalama Modülü, FR-100 için)	50700-A16
FRP-100-1 (Fırçalama Modülü Yedek Fırça, FRP-100 için)	50700-A14
MA-CR Bluetooth Adaptör (8Pin Adaptör Kablosuz Kalibrasyon için w/uPyxis APP)	MA-CR
DW-739 (İçme Suyu Bulanıklık Analizörü, EPA-180.1 Uyumlu)	42143
DW-739B (İçme Suyu Bulanıklık Analizörü, ISO-7027 Uyumlu)	42144
Pyxis Bulanıklık Kalibrasyon Standardı – 5.0 NTU (4,000mL)	57010-5L
Pyxis Bulanıklık Kalibrasyon Standardı – 10.0 NTU (4,000mL)	57010-10L
Pyxis Bulanıklık Kalibrasyon Standardı – 30.0 NTU (4,000mL)	57010-30L
Pyxis Bulanıklık Kalibrasyon Standardı – 100 NTU (4,000mL)	57010-100L
Pyxis Bulanıklık Kalibrasyon Standardı – 500 NTU (4,000mL)	57010-500L
MA-10CR (10' Uzatma Kablosu, 8Pin ST/LT Serisi Sensörler için)	50741
MA-20CR (20' Uzatma Kablosu, 8Pin ST/LT Serisi Sensörler için)	50742
MA-50CR (50' Uzatma Kablosu, 8Pin ST/LT Serisi Sensörler için)	50743
MA-100CR (100' Uzatma Kablosu, 8Pin ST/LT Serisi Sensörler için)	50744

Türkiye Distribütörü:

TESLA ÖLÇÜ KONTROL SİSTEMLERİ
ÇEVRE TEKNOLOJİLERİŞerifali Mahallesi, Bayraktar Bulvarı, Garip Sokak, No:41/4
34775 Ümraniye - İSTANBUL

02163640210 info@teslacevre.com www.teslacevre.com