

Neon® EC

İletkenlik ölçümü

Tek kanallı Su İzleme Cihazı

Neon® öncü bir ölçüm ve kontrol cihazıdır. İşlev yelpazesi, müşterilerin uygulamalarına göre uyarlanabilir. Giriş seviyesi versiyonu, ölçümler ve sıcaklık için girişler, bir dijital giriş ve bir alarm rölesi içerir.

Duvara monte veya panele monte muhafazanın yanı sıra işlevselliği genişletmek için çeşitli eklentiler mevcuttur.

Neon's® su ölçüm süreci, Kuntze'nin Cloud Connect® hizmeti aracılığıyla herhangi bir zamanda, herhangi bir yerden, herhangi bir cihazdan kontrol edilebilir. Tüm Kuntze ürünleri Almanya'da üretilmiştir.



Uygulamalar



Proses Suları



Dezenfeksiyon



İçme Suyu



Gıda&İçecek



Atık Su



Havuz&Spa
Kaplıca

Neon® EC

Teknik özellikler

Ölçüm aralığı

İletkenlik (indüktif)	2.000 mS/cm, 20.00 mS/cm, 200.0 mS/cm, 2000 mS/cm kadar
İletkenlik (kondüktif)	2.000 µS/cm kadar C=0.05/cm (TDS 1.000 ppt)
	20.00 µS/cm kadar C=0.05/cm (TDS 10.00 ppt)
	200.0 µS/cm kadar C=0.05/cm (TDS 100.0 ppt)
	2.000 mS/cm kadar C=0.20/cm, 20.00 mS/cm C= 1.00/cm

Giriş karakteristikleri

Sıcaklık ölçüm aralığı	-30.0.. +140.0 °C
Sıcaklık kompenzasyonu	0.0 .. %8.0 / K ayarlanabilir veya ultra saf su kompenzasyonlu (EC)
Dijital giriş	1, harici kontakla kontrolör durdurma olarak; seçenek: 2 kontrolör durdurma olarak

Çıkış karakteristikleri

Alarm rölesi	1 potansiyelsiz N/O kontağı, maksimum 250 V, 6 A, 550 VA (ters çevrilebilir)
Çıkış sinyali	Opsiyon: 2 x 0/4 .. 20 mA (ölçeklenebilir, galvanik olarak yalıtılmış)
	Yük maksimum 500 Ohm
	Kayıt aralığı ölçüm aralığında ölçeklenebilir
Voltaj çıkışı	+/- 6 VDC empedans dönüştürücü için
Depolama ortamı	1 GB'a kadar SD kart - Endüstri standardı
Seri arayüz	Opsiyon RS 485 Modbus RTU
	Baud rate 19200 bps
	Data formatı 8 bit

Güç kaynağı

Hat voltajı	85.. 265 V AC, % +6/-10, 50.. 60 Hz; opsiyon: 24 V DC
Güç tüketimi	10 VA

Proses şartları

Sıcaklık	Saklama -20 °.. +65 °C
	Çalışma 0 ° .. +50 °C
Nem	maksimum %90 rH 40 °C'de (yoğuşmasız)
Koruma Sınıfı	Duvar montaj IP 65
	Panel montaj IP 54 (ön), IP 30 (kasa)

Kontroler

Kontrol tepkisi	Opsiyon: on / off kontroler (ayarlanabilir gecikme) P / PI / PID kontrolör (puls-duraklama, puls-frekans veya sürekli çıkış) servo motor kontrolü
Röle	Her biri potansiyelsiz N/O kontağı olan 2 röle, maksimum 250 V, 6 A, 550 VA
Başlama gecikmesi	0.. 200 saniye kontroler aktif olana kadar
Kontroler durdurma	Dijital giriş

Sertifikalar ve uygunluklar

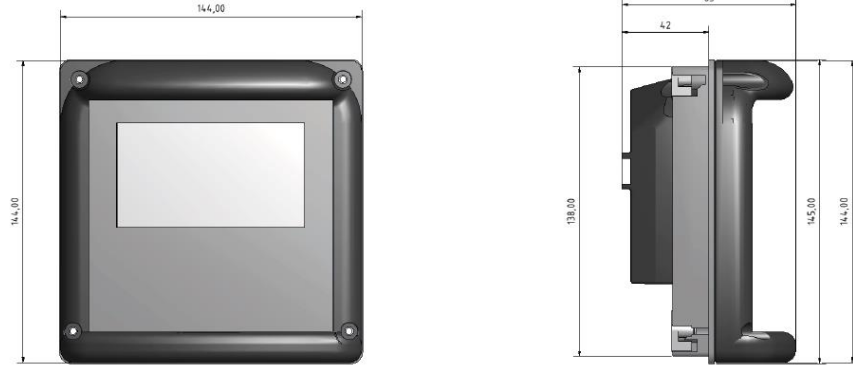
CE	Ürün, harmonize olarak Avrupa Standartlarının gerekliliklerini karşılar ve AB direktiflerinin yasal gerekliliklerine uygundur.
EMC	EN 61000 6-1 (3) EN 61000 6-2 (4) EN 61326-1

Tasarım konfigürasyonu

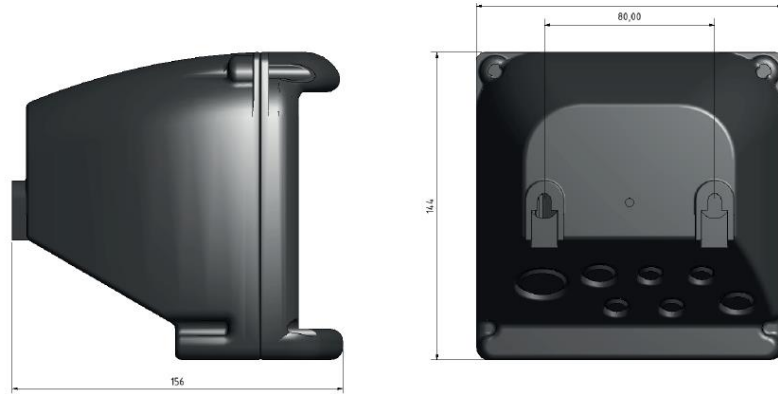
Malzeme	ABS	
Boyutlar	Panele monte kasa	138 x 138 x 83 mm (maksimum et kalınlığı: 5 mm)
	Duvara monte kasa	144 x 144 x 156 mm
Montaj boyutu	Panele monte kasa	138 x 138 x 42 mm
Bağlantı	Kablo girişi	2 x M16, 2 x M12 + opsiyonel: 2 x M12 ve 1 x M25
	Plug-in terminal	sert / esnek 0.2 - 2.5 mm ² / 0.2 - 2.5 mm ²
	Ölçüm	sert / esnek 0.2 - 1 mm ² / 0.2 - 1.5 mm ²

Teknik çizim

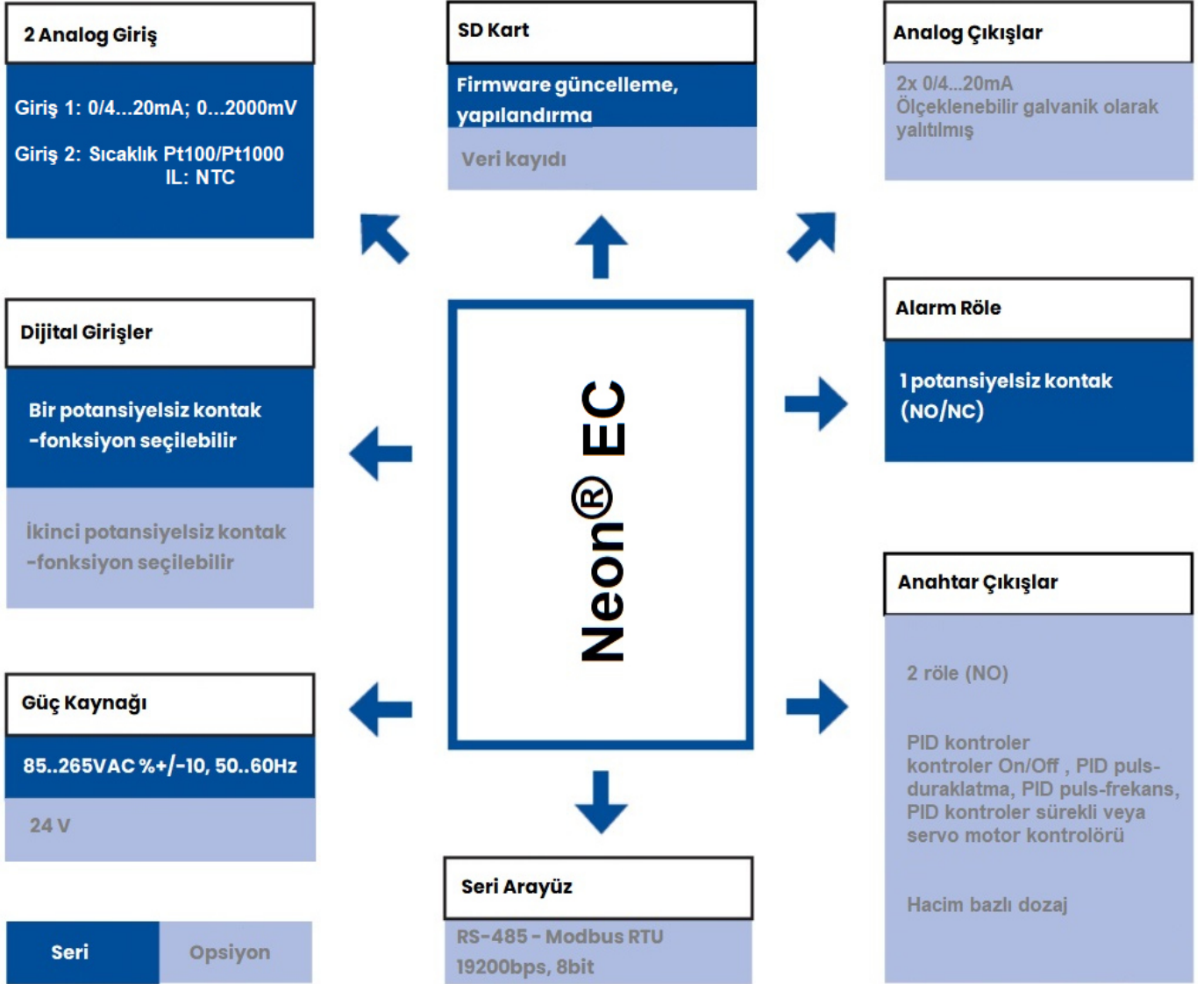
Neon® panel mntaj



Neon® duvar montaj



Arayüz Diyagramı



Kuntze Instruments GmbH
Robert-Bosch-Str. 7a
40688 Meerbusch
Germany

+49 2150 70660
info@kuntze.com
www.kuntze.com

Türkiye Distribütörü :

TESLA ÖLÇÜ KONTROL SİSTEMLERİ
ÇEVRE TEKNOLOJİLERİ

Şerifali Mahallesi, Bayraktar Bulvarı, Garip Sokak, No:41/4
34775 Ümraniye - İSTANBUL

02163640210 info@teslacevre.com www.teslacevre.com