

## Neon® DIS

Dezenfeksiyon ölçümü

### Tek kanallı Su İzleme Cihazı

Neon® öncü bir ölçüm ve kontrol cihazıdır. İşlev yelpazesi, müşterilerin uygulamalarına göre uyarlanabilir. Giriş seviyesi versiyonu, ölçümler ve sıcaklık için girişler, bir dijital giriş ve bir alarm rölesi içerir.

Duvara monte veya panele monte muhafazanın yanı sıra işlevselliği genişletmek için çeşitli eklentiler mevcuttur.

Neon's® su ölçüm süreci, Kuntze'nin Cloud Connect® hizmeti aracılığıyla herhangi bir zamanda, herhangi bir yerden, herhangi bir cihazdan kontrol edilebilir. Tüm Kuntze ürünleri Almanya'da üretilmiştir.



### Uygulamalar



Proses Suları



Dezenfeksiyon



İçme Suyu



Atık Su



Havuz&Spa  
Kaplıca

# Neon® DIS

## Teknik özellikleri

### Ölçüm aralığı

|                            |  |
|----------------------------|--|
| Serbest Klor, Klor Dioksit | 1000 µg/l, 5.00 mg/l / 10.00 mg/l / 20.00 mg/l kadar |
| Ozon                       | 1000 µg/l, 5.00 mg/l / 10.00 mg/l kadar              |
| Hidrojen Peroksit          | 30.0 mg/l kadar                                      |
| Toplam Klor                | 1000 µg/l, 5.00 mg/l / 10.00 mg/l / 20.00 mg/l kadar |

### Giriş karakteristikleri

|                        |   |
|------------------------|---|
| Sıcaklık ölçüm aralığı | -30.0 °.. +140.0 °C   |
| Sıcaklık kompenzasyonu | % 0 .. 8.0 / K ayarlanabilir katsayı  |
| Dijital giriş          | 1, harici kontakla kontrolör durdurma olarak; Seçenek: 2. kontrolör durdurma veya hacim bazlı dozlama için akış ölçümü olarak |
| Ölçüm                  | basınç montaja bağlı  |

### Çıkış karakteristikleri

|                 |  |
|-----------------|--|
| Alarm rölesi    | 1 potansiyelsiz N/O kontağı, maksimum 250 V, 6 A, 550 VA (ters çevrilebilir) |
| Çıkış sinyali   | Opsiyon: 2 x 0/4 .. 20 mA (ölçeklenebilir, galvanik olarak yalıtılmış)       |
| Yük             | maksimum 500 Ohm   |
| Kayıt aralığı   | ölçüm aralığında ölçeklenebilir  |
| Depolama ortamı | 1 GB'a kadar SD kart - Endüstri standardı                                    |
| Seri arayüz     | Opsiyon RS 485 Modbus RTU  |
| Baud rate       | 19200 bps  |
| Data formatı    | 8 bit  |

### Güç kaynağı

|              |   |
|--------------|---|
| Hat voltajı  | 85.. 265 V AC, % +6/-10, 50.. 60 Hz; opsiyon: 24 V DC |
| Güç tüketimi | 10 VA   |

### Proses şartları

|               |                                       |
|---------------|---------------------------------------|
| Sıcaklık      | Saklama -20 °.. +65 °C                |
|               | Çalışma 0 °.. +50 °C                  |
| Nem           | maksimum %90 rH 40 °C'de (yoğuşmasız) |
| Koruma Sınıfı | Duvar montaj IP 65                    |
|               | Panel montaj IP 54 (ön), IP 30 (kasa) |

### Kontroler

|                    |  |
|--------------------|--|
| Kontrol tepkisi    | Opsiyon: on / off kontroler (ayarlanabilir gecikme)<br>P / PI / PID kontrolör (puls-duraklama, puls-frekans veya sürekli çıkış) servo motor kontrolü |
| Röle               | Her biri potansiyelsiz N/O kontağı olan 2 röle, maksimum 250 V, 6 A, 550 VA  |
| Başlama gecikmesi  | 0.. 200 saniye kontroler aktif olana kadar   |
| Kontroler durdurma | Dijital giriş  |

### Hacimsel oran

|              |  |
|--------------|--|
| Kontrol modu | Opsiyon: akış ölçümüne göre hacimlendirilmiş   |
| Akış ölçümü  | impuls ölçümü NPN (dijital giriş 2 ile)  |
| Akış ölçümü  | Motor hızı 0.030.. 9.999 l/Imp   |
| Röle 1       | Potansiyelsiz N/O kontağı, maksimum 250 V, 6 A, 550 VA (puls-duraklatma, puls-frekans) |
| Röle 2       | Sirkülasyon pompasının etkinleştirilmesi   |

**Sertifikalar ve uygunluklar**

CE

Ürün, harmonize olarak Avrupa Standartlarının gerekliliklerini karşılar ve AB direktiflerinin yasal gerekliliklerine uygundur.

EMC

EN 61000 6-1 (3) EN 61000 6-2 (4) EN 61326

**Tasarım konfigürasyonu**

Malzeme

ABS

Boyutlar

Panele monte kasa

138 x 138 x 83 mm (maksimum et kalınlığı: 5 mm)

Duvara monte kasa

144 x 144 x 156 mm

Montaj boyutu

Panele monte kasa

138 x 138 x 42 mm

Bağlantı

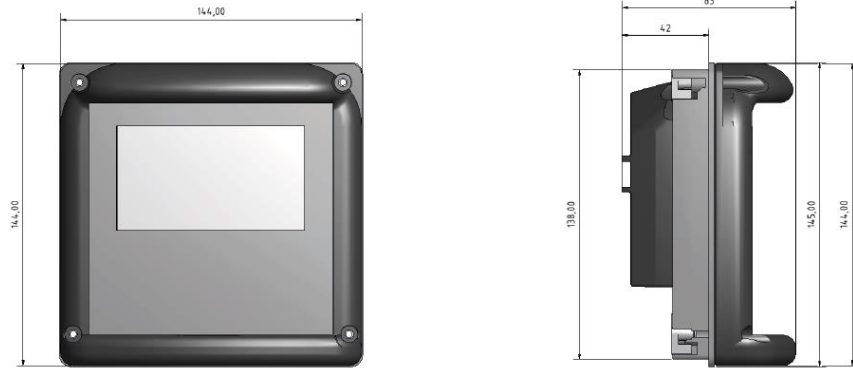
Kablo girişi

Plug-in terminal

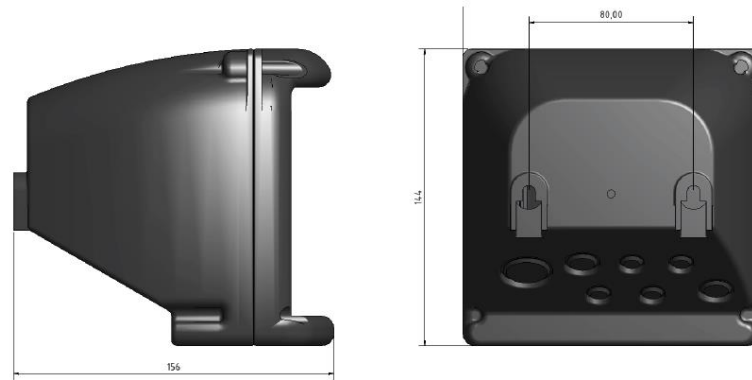
Ölçüm

**Teknik çizim**

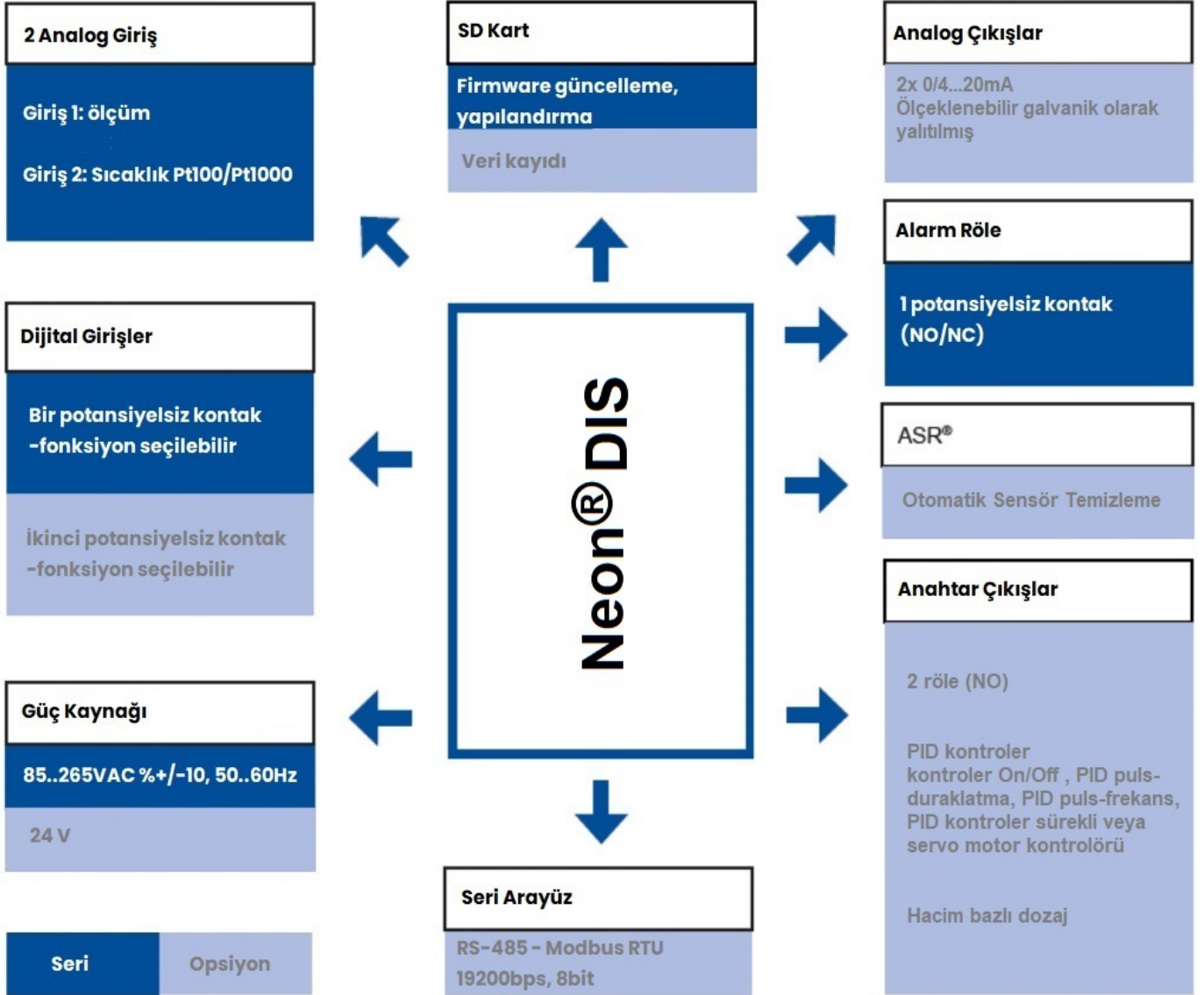
Neon® panel montaj



Neon® duvar montaj



## Arayüz Diagramı



**Kuntze Instruments GmbH**  
Robert-Bosch-Str. 7a  
40688 Meerbusch  
Germany

+49 2150 70660  
info@kuntze.com  
www.kuntze.com

Türkiye Distribütörü :

**TESLA** ÖLÇÜ KONTROL SİSTEMLERİ  
ÇEVRE TEKNOLOJİLERİ

Şerifali Mahallesi, Bayraktar Bulvarı, Garip Sokak, No:41/4  
34775 Ümraniye - İSTANBUL  
02163640210 info@teslacevre.com www.teslacevre.com