



Ürün Katalođu

Sensörler



Türkiye Distribütörü

TESLA ÖLÇÜ KONTROL SİSTEMLERİ ÇEVRE TEKNOLOJİLERİ

Şerifali Mahallesi, Bayraktar Bulvarı, Garip Sokak, No:41/4
34775 Ümraniye - İSTANBUL
02163640210 info@teslacevre.com www.teslacevre.com



Telif hakkı 2020 Kuntze Instruments GmbH'a aittir.

Teknik ve ürün değişiklikleri saklıdır.

Kuntze Instruments GmbH'nin genel hüküm ve koşulları münhasıran geçerlidir.

Kuntze Instruments GmbH

Robert-Bosch-Str. 7a
40688 Meerbusch
Germany

+49 2150 70660
info@kuntze.com
www.kuntze.com

202004

1.22 Zirkon® Conductivity LE44 Pt

1.22.1 Tanımlama



LE44 PT



LE44 PT 4SCR

Entegre sıcaklık sensörü Pt100 ile elektriksel iletkenlik için 2 elektrotlu iletkenlik sensörü. Sensör, elektrik bağlantısı için 3/4" erkek dişli ve 4 kutuplu köşeli fiş konnektörlü (Hirschmann) akış versiyonu veya 10 m sabit kablolu ve 1/2" erkek dişli daldırma versiyonu olarak mevcuttur. Her iki durumda elektrotlar paslanmaz çelikten yapılmıştır (eş merkezli elektrotlar, malzeme numarası 1.4571) Akış versiyonunda kafa PVDF'dir ve daldırma versiyonu için PP'dir.

1.22.2 Uygulamalar



Soğutma Suları



İçme Suyu
İçecek



Proses Suları

1.22.3 Teknik Özellikler

Ölçüm Aralığı

İletkenlik (kondaktif)	0,000.. 2,000 μ S / cm (c= 0,05 /cm)
	0,00.. 20,00 μ S / cm (c= 0,05 /cm)
	0,0.. 200,0 μ S / cm (c= 0,05 /cm)
	0,000.. 2,000 mS / cm (c= 0,20 /cm)
	0,00.. 20,00 mS / cm (c= 1,00 /cm)

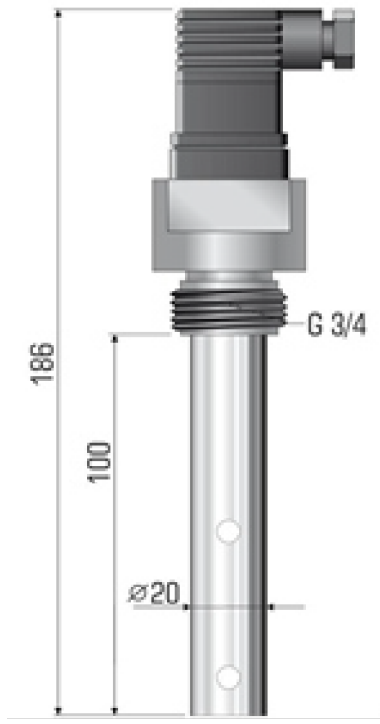
Ortam Şartları

Basınç	16 bar at 25 °C 'de
Sıcaklık	Konnektör bağlantısı: 0.. +135 °C Kablo bağlantısı: 0.. +90 °C

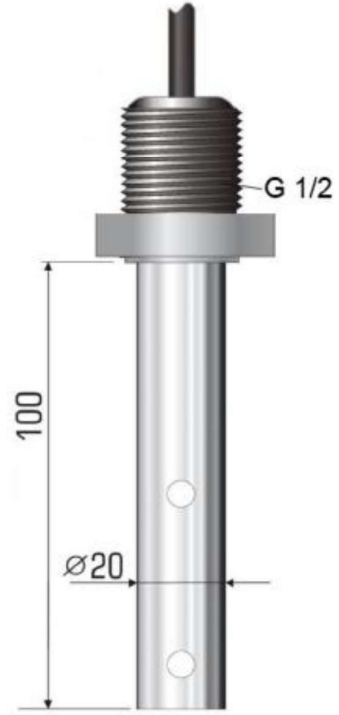
Mekanik Yapı

Prob malzemesi	Konnektör versiyonu: PVDF, Kablolu versiyon: PP
Elektrod malzemesi	Paslanmaz Çelik 1.4571
Proses bağlantıları	Konnektör versiyonu : 3/4" erkek dış Kablolu versiyon: 1/2" erkek dış
Elektrik bağlantıları	4-kutup köşeli konnektör (Hirschmann), 10 m sabit kablo
Sıcaklık sensörü	Pt100

1.22.4 Teknik Çizim



LE44 PT



LE44 PT 4SCR

1.23 Zirkon® Conductivity IL 15

1.23.1 Tanımlama



IL 15

Zirkon® İletkenlik IL 15, iki dahili dairesel ölçüm bobini ile Polipropilende (PP) endüktif iletkenlik ölçümü için bir sensördür. Sensör, 6 m kablo ve dahili sıcaklık sensörü ile birlikte teslim edilir.

Yararlar

- Korozyona dayanıklı
- Kire dayanıklı
- Küçük ve sağlam yapı

1.23.2 Uygulamalar



Soğutma Suları

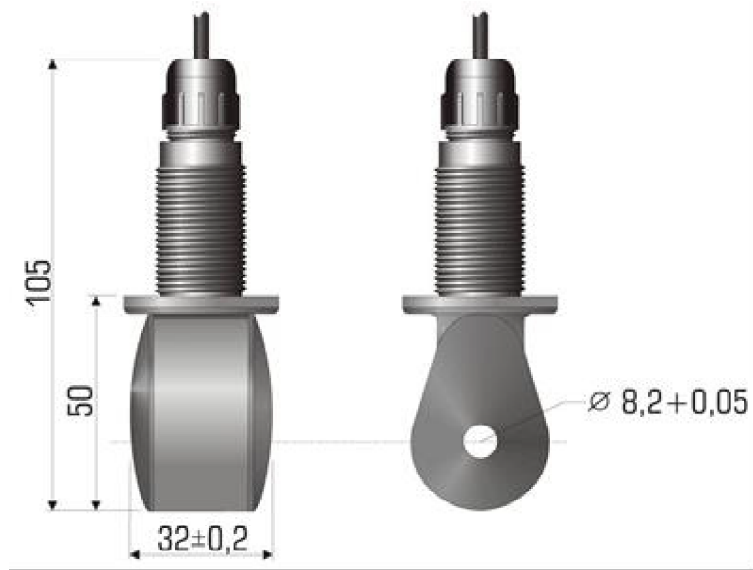


İçme Suyu
İçecek



Proses Suları

1.23.3 Teknik Çizim



IL 15

1.23.4 Teknik Özellikler

Ölçüm Aralığı

İletkenlik (indüktif)

0.000.. 2.000 mS/cm
0.00.. 20.00 mS/cm
0.0.. 200.0 mS/cm
0.. 2000 mS/cm

Ortam Şartları

Basınç

10 bar (20 °C 'de)

Sıcaklık

< 90 °C

Mekanik Yapı

Prob malzemesi

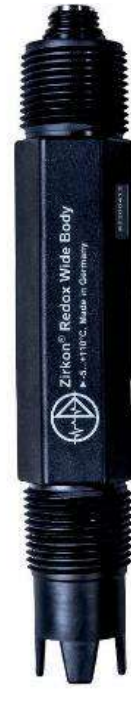
PP

Proses bağlantıları

G1/2 erkek diş

Sıcaklık sensörü

NTC



Kuntze Instruments GmbH
Robert-Bosch-Str. 7a
40688 Meerbusch
Germany

+49 2150 70660
info@kuntze.com
www.kuntze.com

Türkiye Distribütörü:

TESLA ÖLÇÜ KONTROL SİSTEMLERİ
ÇEVRE TEKNOLOJİLERİ

Şerifali Mahallesi, Bayraktar Bulvarı, Garip Sokak, No:41/4
34775 Ümraniye - İSTANBUL

02163640210 info@teslacevre.com www.teslacevre.com