



Ürün Katalođu

Sensörler



Türkiye Distribütörü
TESLA ÖLÇÜ KONTROL SİSTEMLERİ
ÇEVRE TEKNOLOJİLERİ
Şerifali Mahallesi, Bayraktar Bulvarı, Garip Sokak, No:41/4
34775 Ümraniye - İSTANBUL
02163640210 info@teslacevre.com www.teslacevre.com



Telif hakkı 2020 Kuntze Instruments GmbH'a aittir.
Teknik ve ürün değişiklikleri saklıdır.
Kuntze Instruments GmbH'nin genel hüküm ve koşulları münhasıran geçerlidir.

Kuntze Instruments GmbH
Robert-Bosch-Str. 7a
40688 Meerbusch
Germany

+49 2150 70660
info@kuntze.com
www.kuntze.com

202004

1.1 Zirkon® DIS

1.1.1 Tanımlama



Art. No.: S24135130K

Sipariş Kodu:
23152110



Art. No.: S24135140K

Sipariş Kodu:
231612500



Art. No.: S24135230K

Sipariş Kodu:
231212110



Art. No.: S24135260K

Sipariş Kodu:
231712500

Zirkon® DIS potansiyostatik sensörlerdir, ölçüm parametresi ve aralığı bağlı cihaz tarafından tanımlanır. Ölçüm elektroduna tanımlanmış bir potansiyel uygulanarak bir elektrik yükü oluşur. Dezenfektan molekülleri, bir ORP reaksiyonunda yükün bir kısmını ortadan kaldırır. Karşı elektrot parçası, tek elektrotlu (halka veya plaka) sensörler kullanmanız gerekir. Karşı elektrotsuz bir montaj kullanıyorsanız, iki elektrotlu (çift halkalı) bir Zirkon® DIS seçiniz.

Yararlar

- Düşük bakım
- ASR® ile Otomatik Temizle mümkün (Art. No.: S24135140K, S24135260)
- Kararlı Sıfır noktası

1.1.2 Uygulamalar



Soğutma Suları



Proses Suları



Dezenfeksiyon



İçecek

1.1.3 Teknik Özellik

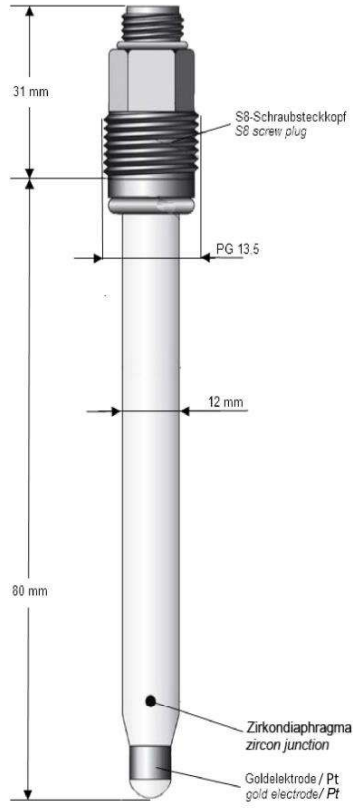
Ortam Şartları

<i>Basınç</i>	<i>10 bar 20 °C'de</i>
<i>İletkenlik</i>	<i>>150 μS/cm, ASR® ile > 200 μS/cm</i>
<i>Sıcaklık</i>	<i>-5.. +70 °C</i>

Mekanik Yapı

<i>Diyafram</i>	<i>Zirkon 1mm</i>
<i>Prob malzemesi</i>	<i>Cam</i>
<i>Prob uzunluğu</i>	<i>80 mm, 120 mm</i>
<i>Elektrod malzemesi</i>	<i>Pilatin halka, Pilatin baş, Altın halka, 2 Altın baş veya 2 Pilatin halkalar</i>
<i>Referans sistem</i>	<i>Ag, AgCl, Tepoks jel 3mol KCl</i>
<i>Proses bağlantısı</i>	<i>S8-konnektör (PG 13.5 - dönen), M12-konnektör (PG 13.5 - dönen)</i>
<i>Elektirik bağlantısı</i>	<i>S8 (2-kutup), M12 (5-kutup)</i>

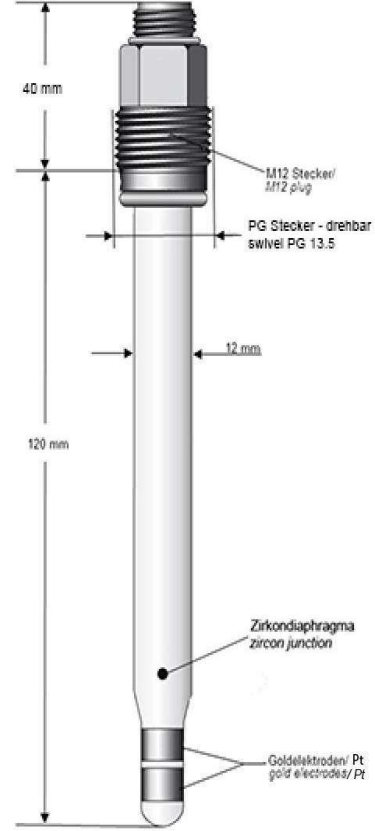
1.1.4 Teknik Çizim



Art. No.: S24135130K / S24135230K
Sipariş Kodu: 23152110 / 231212110



S8-konnektör



Art. No.: S24135140K / S24135260K
Sipariş Kodu: 231612500 / 231712500



M12-konnektör

1.2 Zirkon® DIS Total

1.2.1 Tanımlama



Art. No.: S24135440K

Sipariş Kodu: 239412500

Zirkon® DIS Total, klor bileşiklerini ölçmek için açık bir potansiyostatik sensördür. Sensörler - Almanya'da üretilmektedir.

Yararlar

- Membran deęişimi YOK
- Elektrolid deęişimi YOK
- Hassas Plastik Membran YOK
- Hava Kabarcıklarından ETKİLENMEZ

1.2.2 Uygulamalar



Soęutma Suları



Dezenfeksiyon



İçme Suyu
İçecek

1.2.3 Teknik Özellikler

Ortam Şartları

Basınç < 6 bar 20 °C'de

Sıcaklık 0..+50 °C

Mekanik Yapı

Diyafram Zirkon 1mm

Prob malzemesi Cam

Prob uzunluğu 120 mm

Prob çapı 12 mm

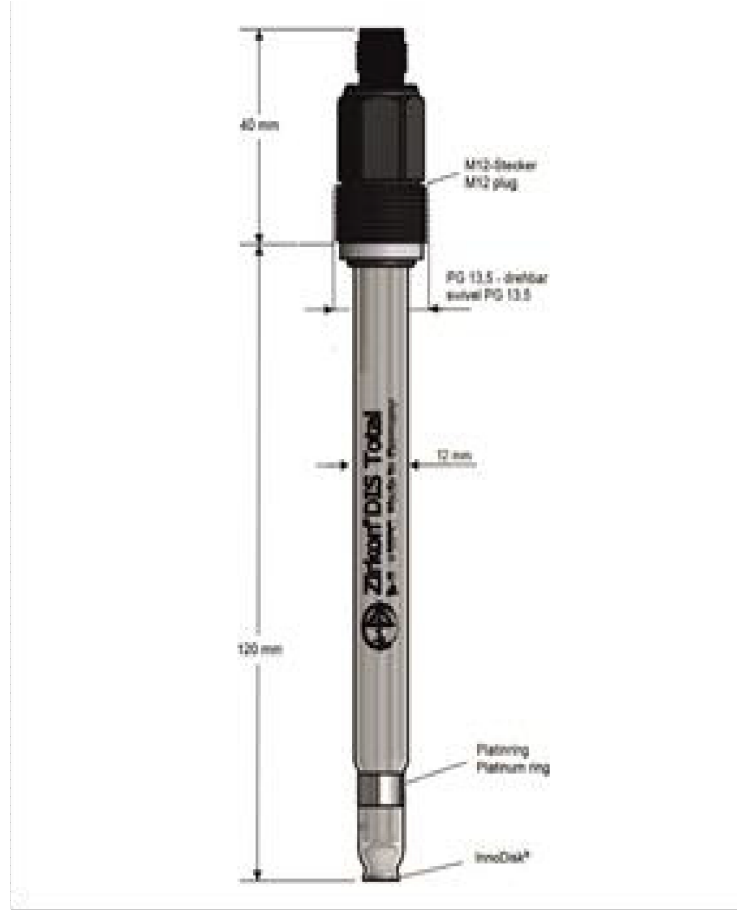
Elektrod malzemesi Pilatin halka + Innodisk®

Referans sistem Ag, AgCl, Tepoks jel 3mol KCl

Proses bağlantısı M12-konnektör (PG 13.5 - dönen)

Eletrik bağlantısı 5-kutup

1.2.4 Teknik Çizim



Art. No.: S24135440K

Sipariş Kodu: 239412500

1.3 Zirkon® DIS Pool

1.3.1 Tanımlama



Art. No.:
S24135145K

Sipariş Kodu:
237613500



Art. No.:
S24135150K

Sipariş Kodu:
237813500



Art. No.:
S24135155K

Sipariş Kodu:
237913990



Art. No.:
S24135156K

Sipariş Kodu:
23791379K016



Art. No.:
S24135288K

Sipariş Kodu:
237513110

Zirkon® DIS Pool, potansiyostatik sensörlerdir, ölçüm parametresi ve aralığı bağlı cihaz tarafından tanımlanır. Ölçüm elektroduna tanımlanmış bir potansiyel uygulanarak bir elektrik yükü oluşur. Dezenfektan molekülleri, bir ORP reaksiyonunda yükün bir kısmını ortadan kaldırır. Karşı elektrot parçası, tek elektrotlu (halka veya plaka) sensörler kullanmanız gerekir. Karşı elektrotsuz bir montaj kullanıyorsanız, iki elektrotlu (çift halkalı) bir sensör seçin. Referans elektrotların tuz rezervuarı daha uzun bir kullanım ömrü sağlar.

Yararlar

- Düşük bakım
- ASR® ile Otomatik Temizleme veya Mekanik Temizleme
- Kararlı Sıfır Noktası

1.3.2 Uygulamalar



Havuz & Spa
Kaplıca

1.3.3 Teknik Özellikler

Ortam Şartları

Basınç < 10 bar 20 °C'de

Sıcaklık 0..+50 °C

Mekanik Yapı

Diyafram Zirkon 1mm

Prob malzemesi Cam

Prob uzunluğu 80 mm / 120 mm /155 mm / 170 mm

Prob çapı 12 mm

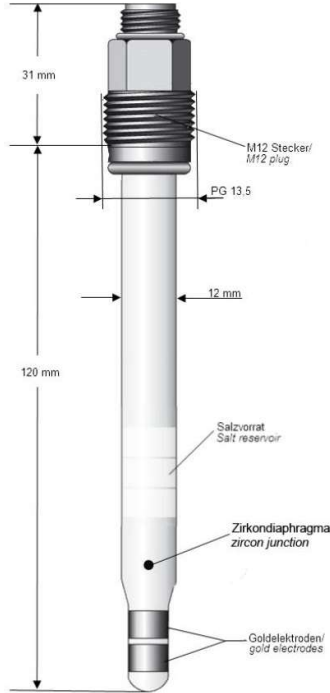
Elektrod malzemesi Pilatin halka, Pilatin baş, Altın halka, 2 Altın halka veya 2 Pilatin halka, Grafit uç

Referans sistem Ag / AgCl, Tepoks jel 3mol KCl

Proses bağlantısı S8-konnektör (PG 13.5 - dönen), M12-konnektör (PG 13.5 - dönen), Erkek Soket (PG 13.5 - dönen)

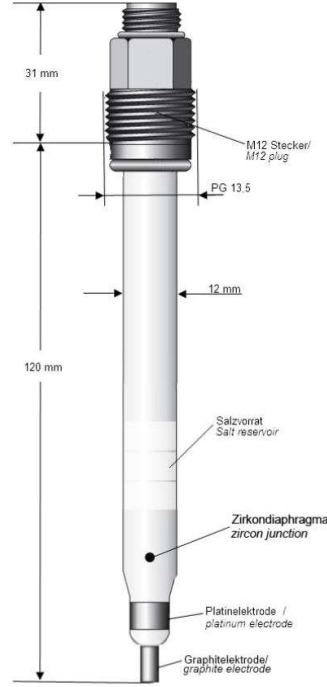
Elektrik bağlantısı 2-kutup / 3-kutup / 5-kutup/ sabit

1.3.4 Teknik Çizim



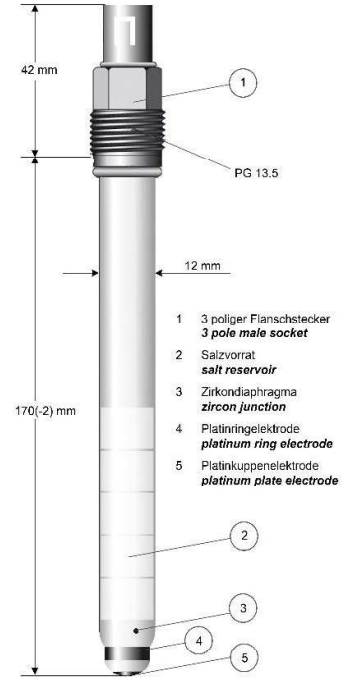
Art. No.: S24134145K

Sipariş Kodu: 237613500



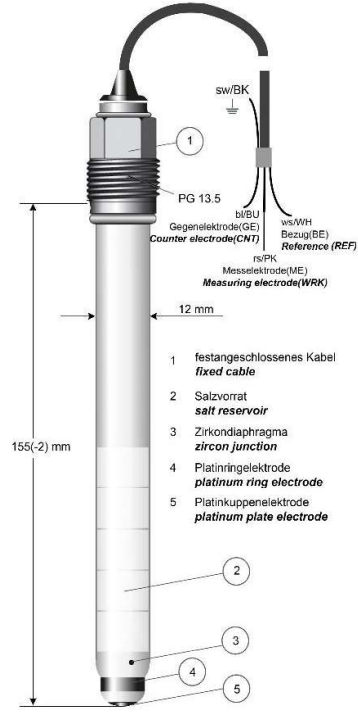
Art. No.: S24135150K

Sipariş Kodu: 237813500



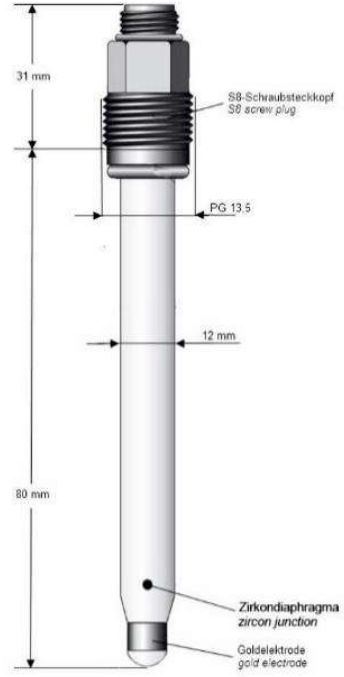
Art. No.: S24135155K

Sipariş Kodu: 237913990



Art. No.: S24135156K

Sipariş Kodu: 23791379K016



Art. No.: S24135288K

Sipariş Kodu: 237513110



Erkek-soket



S8-konnektör



M12-plkonnektör



Kuntze Instruments GmbH
Robert-Bosch-Str. 7a
40688 Meerbusch
Germany

+49 2150 70660
info@kuntze.com
www.kuntze.com

Türkiye Distribütörü:

TESLA ÖLÇÜ KONTROL SİSTEMLERİ
ÇEVRE TEKNOLOJİLERİ

Şerifali Mahallesi, Bayraktar Bulvarı, Garip Sokak, No:41/4
34775 Ümraniye - İSTANBUL

02163640210 info@teslacevre.com www.teslacevre.com